

Semestrální zkouška ISS, 21.1.2005, skupina A

Login:

Podpis:

Příklad 1 Harmonický signál $x(t) = \cos(2\pi t)$ má v intervalu od $t = 0$ do $t = 1$ jednu periodu. Určete, kolik period bude mít v intervalu od $t = 0$ do $t = 1$ signál $x(t/2)$

$$\begin{array}{c|c|c|c} \text{A} & \text{B} & \text{C} & \text{D} \\ \hline 2 & 4 & \frac{1}{2} & \frac{1}{4} \end{array}$$

Příklad 2 Je dán periodický signál se spojitým časem: $x(t) = \begin{cases} 2 & \text{pro } 0 \leq t < 3 \\ -1 & \text{pro } 3 \leq t < 6 \end{cases}$.

s periodou $T_1 = 6$

Určete jeho střední výkon.

$$\begin{array}{c|c|c|c} \text{A} & \text{B} & \text{C} & \text{D} \\ \hline 13 & 10 & 5 & 2.5 \end{array}$$

Příklad 3 Merkur oběhne Slunce jedenkrát za 88 dní.

Jaká je kruhová frekvence oběhu této planety v rad/s ?

$$\begin{array}{c|c|c|c} \text{A} & \text{B} & \text{C} & \text{D} \\ \hline 8.26 \times 10^{-7} & 3.25 \times 10^{-7} & 1.99 \times 10^{-7} & 1.06 \times 10^{-7} \end{array}$$

Příklad 4 Housle hrají lehce rozladěné komorní 'a' na $f = 441$ Hz. Signál je navzorkován na vzorkovací frekvenci CD: $F_s = 44100$ Hz. Kolik vzorků bude obsahovat 3 periody signálu ?

$$\begin{array}{c|c|c|c} \text{A} & \text{B} & \text{C} & \text{D} \\ \hline 100 & 200 & 300 & 500 \end{array}$$

Příklad 5 Dva systémy s diskrétním časem jsou spojeny v sérii. První má impulsní odezvu (pro $n = [0 \ 1 \ 2 \ 3]$):

$h_1[n] = [2 \ 3 \ -1 \ 1]$, druhý má pro tatáž n impulsní odezvu $h_2[n] = [1 \ 3 \ 1 \ 2]$

Jaká je impulsní odezva celého systému $h[n]$?

$$\begin{array}{c|c|c|c} \text{A} & \text{B} & \text{C} & \text{D} \\ \hline [2 \ 1 \ -2 \ 9 \ 4 \ -1 \ 2] & [2 \ 5 \ 0 \ 1 \ 8 \ -3 \ 2] & [2 \ 1 \ -6 \ 3 \ 6 \ -3 \ 2] & [2 \ 9 \ 10 \ 5 \ 8 \ -1 \ 2] \end{array}$$

Příklad 6 Signálu $x(t) = 4e^{j0.4\pi}e^{j200\pi t} + 4e^{-j0.4\pi}e^{-j200\pi t}$ odpovídá signál

$$x(t) = 8 \cos(200\pi t + 0.4\pi) \quad \left| \quad x(t) = 4 \cos(200\pi t + 0.4\pi) \quad \left| \quad x(t) = 8 \cos(200\pi t - 0.4\pi) \quad \left| \quad x(t) = 4 \cos(200\pi t - 0.4\pi) \right. \right.$$

Příklad 7 Je dán obdélníkový signál se spojitým časem: $x(t) = \begin{cases} 5 & \text{pro } -3 \leq t \leq 3 \\ 0 & \text{jinde} \end{cases}$.

Na které kruhové frekvenci (v rad/s) bude jeho spektrální funkce poprvé nulová, postupujeme-li od $\omega = 0$ doprava ?

$$\begin{matrix} \text{A} & | & \text{B} & | & \text{C} & | & \text{D} \\ 1.04 & | & 0.52 & | & 0.35 & | & 0.31 \end{matrix}$$

Příklad 8 Do ideálního vzorkovače vstupuje směs dvou cosinusovek: $x(t) = \cos(2000\pi t) + \cos(9000\pi t)$. Vzorkovací frekvence je $F_s = 8000$ Hz. Vzorkovaný signál je pak ideálně rekonstruován. Výsledný signál

$$\begin{matrix} \text{A} & | & \text{B} & | & \text{C} & | & \text{D} \\ \text{se rovná } x(t) & | & \text{se nerovná } x(t) & | & \text{je nula} & | & \text{je rostoucí exponenciála.} \end{matrix}$$

Příklad 9 Komorní 'e' má frekvenci 329.6 Hz.

Jaká je jeho normovaná frekvence, je-li vzorkovací frekvence $F_s = 8000$ Hz

$$\begin{matrix} \text{A} & | & \text{B} & | & \text{C} & | & \text{D} \\ 0.055 & | & 0.049 & | & 0.0437 & | & 0.0412 \end{matrix}$$

Příklad 10 Diskrétní posloupnost (pro $n = [0 \ 1 \ 2 \ 3 \ 4]$): $x[n] = [6 \ 4 \ 5 \ 2 \ 1]$ je kruhově zpožděna o 3 vzorky: $y[n] = R_5[n]x[\text{mod}_N(n - 3)]$.

Výsledná posloupnost $y[n]$ je:

$$\begin{matrix} \text{A} & | & \text{B} & | & \text{C} & | & \text{D} \\ [2 \ 1 \ 6 \ 4 \ 5] & | & [5 \ 2 \ 1 \ 6 \ 4] & | & [6 \ 4 \ 5 \ 2 \ 1] & | & [1 \ 2 \ 5 \ 4 \ 6] \end{matrix}$$

Příklad 11 Periodický diskretní signál má pro $n = [0 \ 1 \ 2 \ 3 \ 4 \ 5 \ 6 \ 7]$ vzorky $x[n] = [1 \ -1 \ 0 \ 0 \ 0 \ 0 \ 0 \ 0]$ a periodu $N = 8$. Určete hodnotu koeficientu $\tilde{X}[1]$ jeho diskretní Fourierovy řady.

A	B	C	D
$0.29 + 0.71j$	$1 + j$	$1.71 + 0.71j$	2

Příklad 12 Diskretní signál $x[n]$ má délku $N = 11$ vzorků, stejnou délku má tedy i diskretní Fourierova transformace $X[k]$. Zajímá nás modul této transformace $|X[k]|$.

Určete, které vzorky se v $|X[k]|$ pro $k = 0 \dots N - 1$ objevují pouze jednou (tedy jsou unikátní).

nultý a čtvrtý | nultý a pátý | jen nultý | žádný

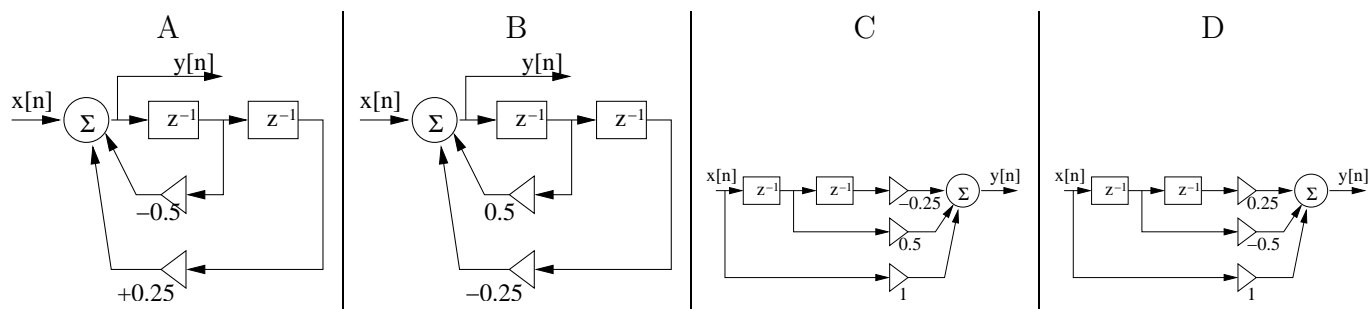
Příklad 13 Pro diskretní signál o délce $N = 256$ vzorků počítáme DFT. Vzorkovací frekvence je $F_s = 8000$ Hz. Na frekvenční ose chceme rozlišení (vzdálenost dvou vzorků) minimálně 5 Hz.

Kolik nul musíme k signálu doplnit před výpočtem DFT ?

A	B	C	D
544	1344	3744	7744

Příklad 14 Impulsní odezva číslicového filtru je pro $n = [0 \ 1 \ 2]$: $h[n] = [1 \ 0.5 \ -0.25]$.

Které z blokových schemat odpovídá této impulsní odezvě ?



Příklad 15 Filtr s diskretním časem typu IIR má 2 póly: $p_{1,2} = 0.1486 + 0.9383j$

Tento filtr má rezonanční frekvenci (normovanou kruhovou) na

A	B	C	D
0.30π rad	0.35π rad	0.40π rad	0.45π rad

Příklad 16 Distribuční funkce pro stacionární náhodný proces je: $F(x) = \begin{cases} 0 & \text{pro } x < 0 \\ x/3 & \text{pro } 0 \leq x < 3 \\ 1 & \text{pro } x \geq 3 \end{cases}$ Jaká je hodnota funkce hustoty rozdělení pravděpodobnosti $p(x)$ pro $x = 1$

$$\begin{array}{c|c|c|c} A & B & C & D \\ \hline 0 & \frac{1}{3} & 3 & \infty \end{array}$$

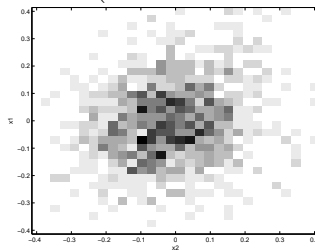
Příklad 17 Funkce hustoty rozdělení pravděpodobnosti stacionárního náhodného procesu je:

$$p(x) = \begin{cases} 0.25 & \text{pro } -1 < x < 3 \\ 0 & \text{jinde} \end{cases}$$

Jaká je střední hodnota tohoto náhodného procesu ?

$$\begin{array}{c|c|c|c} A & B & C & D \\ \hline -1 & 0 & 1 & 2 \end{array}$$

Příklad 18 Dvourozměrná funkce hustoty rozdělení pravděpodobnosti náhodného procesu s diskretním časem $p(x_1, x_2, n_1, n_2)$ je znázorněna na obrázku (tmavá barva značí na rozdíl od přednášek **větší** hodnoty).



Hodnota korelačního koeficientu $R(n_1, t_2)$ bude

$$\begin{array}{c|c|c|c} A & B & C & D \\ \hline \text{kladná} & \text{záporná} & \text{nulová} & \text{nekonečná} \end{array}$$

Příklad 19 Signál s diskretním časem má délku $N = 6$ a hodnoty $x[n] = [1 \ 1 \ 1 \ 1 \ 1 \ 1]$. Proveďte nevychýlený odhad autokorelačního koeficientu $\hat{R}[2]$

$$\begin{array}{c|c|c|c} A & B & C & D \\ \hline 1 & 2 & 3 & -1 \end{array}$$

Příklad 20 Výkon kvantovacího šumu je $P=45$. Určete, na jakou hodnotu se změní tento výkon, pokud se kvantovací krok zmenší čtyřikrát (přidáme dva bity).

$$\begin{array}{c|c|c|c} A & B & C & D \\ \hline 11.25 & 2.81 & 0.70 & 0.176 \end{array}$$