

Semetrální zkouška ISS, 28.1.2004, skupina A

Login:

Podpis:

Příklad 1 Je dán signál s diskretním časem: $x[n] = \begin{cases} 3 & \text{pro } n = 0 \\ 2 & \text{pro } n = 1 \\ 1 & \text{pro } n = 2 \\ 0 & \text{jinde} \end{cases}$ a čtyři signály:

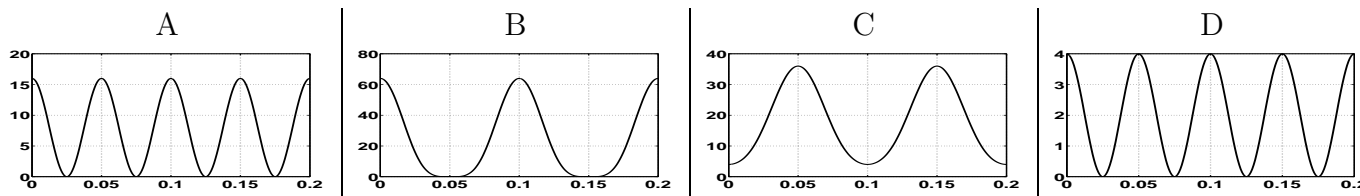
$$y_A[n] = \begin{cases} 1 & \text{pro } n = -3 \\ 2 & \text{pro } n = -2 \\ 3 & \text{pro } n = -1 \\ 0 & \text{jinde} \end{cases} \quad y_B[n] = \begin{cases} 1 & \text{pro } n = 0 \\ 2 & \text{pro } n = 1 \\ 3 & \text{pro } n = 2 \\ 0 & \text{jinde} \end{cases} \quad y_C[n] = \begin{cases} 1 & \text{pro } n = 2 \\ 2 & \text{pro } n = 3 \\ 3 & \text{pro } n = 4 \\ 0 & \text{jinde} \end{cases} \quad y_D[n] = \begin{cases} 1 & \text{pro } n = -1 \\ 2 & \text{pro } n = 0 \\ 3 & \text{pro } n = 1 \\ 0 & \text{jinde} \end{cases}$$

Určete, který ze signálů odpovídá $x[-n + 1]$.

$$\begin{array}{c|c|c|c} \text{A} & \text{B} & \text{C} & \text{D} \\ \hline y_A[n] & y_B[n] & y_C[n] & y_D[n] \end{array}$$

Příklad 2 je dán signál se spojitým časem: $x(t) = 4 - 2 \cos(20\pi t)$

Na kterém obrázku je průběh jeho okamžitého výkonu ?



Příklad 3 Harmonický signál s diskretním časem má periodu $N_1 = 22$ vzorků.

Jeho normovaná kruhová frekvence je:

$$\begin{array}{c|c|c|c} \text{A} & \text{B} & \text{C} & \text{D} \\ \hline 0.39 \text{ rad}^{-1} & 0.35 \text{ rad}^{-1} & 0.31 \text{ rad}^{-1} & 0.29 \text{ rad}^{-1} \end{array}$$

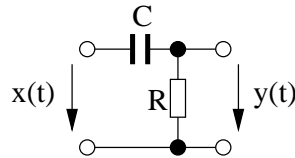
Příklad 4 Koeficient c_2 periodického signálu $x(t)$ se spojitým časem má hodnotu $c_2 = 4$. Základní kruhová frekvence signálu je $\omega_1 = 46 \text{ rad s}^{-1}$. Jakou hodnotu bude mít koeficient c'_2 signálu, který byl získán zpožděním $x'(t) = x(t - 0.2)$

$$\begin{array}{c|c|c|c} \text{A} & \text{B} & \text{C} & \text{D} \\ \hline 3.60 + j1.73 & -3.12 - j2.49 & 2.49 + j3.13 & -1.72 - j3.60 \end{array}$$

Příklad 5 Je dán obdélníkový signál se spojitým časem: $x(t) = \begin{cases} 5 & \text{pro } -3 \leq t \leq 3 \\ 0 & \text{jinde} \end{cases}$. Jaká je hodnota jeho spektrální funkce pro $\omega = \frac{\pi}{7} \text{ rad s}^{-1}$

$$\begin{array}{c|c|c|c} \text{A} & \text{B} & \text{C} & \text{D} \\ \hline X(j\omega) = 25.75 & X(j\omega) = 21.72 & X(j\omega) = 15.13 & X(j\omega) = 0 \end{array}$$

Příklad 6 Určete přenosovou funkci $H(s) = \frac{Y(s)}{X(s)}$ obvodu na obrázku. Pomůcka: proud kondenzátorem se spočítá jako $i(t) = \frac{Cd[y(t)-x(t)]}{dt}$.



$$H(s) = \frac{A}{RCs+1} \quad \left| \quad H(s) = \frac{B}{RCs-1} \quad \left| \quad H(s) = \frac{C}{RCs+1} \quad \left| \quad H(s) = \frac{D}{RCs}$$

Příklad 7 Cosinusovka o kmitočtu $f_1 = 2$ kHz je vzorkována na frekvenci $F_s = 16$ kHz. Jaký signál je výsledkem rekonstrukce takto navzorkovaného signálu ?

$$\begin{array}{c|c|c|c} \text{A} & \text{B} & \text{C} & \text{D} \\ \text{cosinusovka} & \text{cosinusovka} & \text{cosinusovka} & \text{nula} \\ \text{s frekvencí 2 kHz} & \text{s frekvencí 1 kHz} & \text{s frekvencí 500 Hz} & \end{array}$$

Příklad 8 Jsou dány dva signály s diskretním časem o délce $N = 4$, pro časy $n = 0, 1, 2, 3$: $x[n] = [2, 3, 0, 1]$ a $y[n] = [-1, -1, 1, 1]$. Jejich kruhová konvoluce $z[n] = x[n] \otimes y[n]$ má pro časy $n = 0, 1, 2, 3$ hodnoty:

$$\begin{array}{c|c|c|c} \text{A} & \text{B} & \text{C} & \text{D} \\ [3, 5, 3, 1] & [3, 1, 3, 5] & [0, 4, 0, -4] & [0, -4, 0, 4] \end{array}$$

Příklad 9 Je dán periodický signál s diskretním časem s periodou $N = 4$, pro časy $n = 0, 1, 2, 3$: $x[n] = [2, 3, 0, 1]$. Určete hodnotu $\tilde{X}[k]$ jeho diskretní Fourierovy řady pro $k = 1$

$$\begin{array}{c|c|c|c} \text{A} & \text{B} & \text{C} & \text{D} \\ 6 & 2 - j2 & -2 & 2 + j2 \end{array}$$

Příklad 10 Je dán harmonický signál s diskretním časem $x[n] = \cos(\frac{2\pi}{32}n)$. Jakou hodnotu bude mít jeho diskretní Fourierova řada $\tilde{X}[k]$ pro $k = 5$?

$$\begin{array}{c|c|c|c} \text{A} & \text{B} & \text{C} & \text{D} \\ -1 & 0 & 1+j1 & 8 \end{array}$$

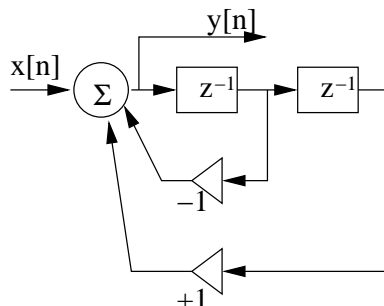
Příklad 11 Diskrétní Fourierova transformace signálu o délce $N = 8$ má vzorek $X[3] = 3 + j3$. Určete hodnotu vzorku $X[5]$.

A	B	C	D
$3 + j3$	$3 - j3$	5	nedá se určit

Příklad 12 Výsledkem diskrétní Fourierovy transformace signálu $x[n]$ o 256 vzorcích je opět 256 vzorků $X[k]$. Vzorky $X[100]$ a $X[156]$ mají maximální absolutní hodnotu. Které frekvenci v Hz to odpovídá, víme-li, že signál byl navzorkován na $F_s = 44100$ Hz?

A	B	C	D
2.41 kHz	3.45 kHz	4.31 kHz	17.23 kHz

Příklad 13 Jaká je přenosová funkce filtru na obrázku:



$H(z) = \frac{A}{1+z^{-1}-z^{-2}}$	$H(z) = \frac{B}{1-z^{-1}-z^{-2}}$	$H(z) = \frac{C}{1-z^{-1}+z^{-2}}$	$H(z) = \frac{D}{1+z^{-1}+z^{-2}}$
------------------------------------	------------------------------------	------------------------------------	------------------------------------

Příklad 14 Přenosová funkce filtru je $H(z) = 1 + z^{-1}$. Jaké jsou její nuly n a póly p v rovině “ z ” ?

A	B	C	D
$n = 0, p = 1$	$n = 0, p = -1$	$n = 1, p = 0$	$n = -1, p = 0$

Příklad 15 Filtr IIR má 2 póly: $p_{1,2} = 0.2781 \pm j0.8560$. Tento filtr má rezonanční frekvenci (normovanou kruhovou) na

A	B	C	D
$0.30\pi \text{ rad}^{-1}$	$0.35\pi \text{ rad}^{-1}$	$0.40\pi \text{ rad}^{-1}$	$0.45\pi \text{ rad}^{-1}$

Příklad 16 Pravděpodobnost, že hodnota náhodného signálu $\xi(t)$ v čase $t = 10$ bude menší než $x = 5$ je 1: $\mathcal{P}\{\xi(t) < 5\} = 1$.

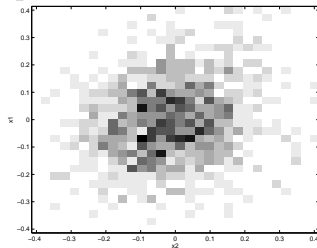
Jak bude vypadat průběh distribuční funkce $F(x, t)$ pro $t = 10$ a pro $x > 5$?

A	B	C	D
stále 0	stále 1	postupný pokles od 1 do 0	postupný vzrůst od 0 do 1

Příklad 17 V čase $t = 10$ jsou hodnoty náhodného signálu rovnoměrně roloženy od $x_{min} = -5$ do $x_{max} = +5$. Určete pravděpodobnost, že hodnota signálu bude v intervalu $[a, b]$: $\mathcal{P}\{a < \xi(t) < b\}$ pro interval $[-3, -2]$

A	B	C	D
0.7	0.2	0.1	∞

Příklad 18 Dvourozměrná funkce hustoty rozdělení pravděpodobnosti $p(x_1, x_2, t_1, t_2)$ je znázorněna na obrázku (tmavá barva značí na rozdíl od přednášek **větší** hodnoty).



Hodnota korelační funkce $R(t_1, t_2)$ bude

A	B	C	D
kladná	záporná	nulová	nekonečná

Příklad 19 Hodnota spektrální hustoty výkonu diskretního náhodného signálu $x[n]$ na normované kruhové frekvenci $\omega = 0.25\pi \text{ rad}^{-1}$ je $G_x(e^{j0.25\pi}) = 5$. Signál prochází filtrem, jehož frekvenční charakteristika má na normované kruhové frekvenci $\omega = 0.25\pi \text{ rad}^{-1}$ hodnotu $H(e^{j0.25\pi}) = 1 - j1$.

Určete hodnotu spektrální hustoty výkonu signálu $y[n]$ na výstupu filtru na normované kruhové frekvenci $\omega = 0.25\pi \text{ rad}^{-1}$: $G_y(e^{j0.25\pi})$.

A	B	C	D
5.07	6.07	7.07	10

Příklad 20 Signál nakvantovaný 10-ti bity měl odstup signálu od kvantovacího šumu: $SNR = 61.76 \text{ dB}$. Přidáním jednoho bitu se odstup signálu od šumu:

A	B	C	D
zůstane zachován	zvětší (zlepší) o 6 dB	zmenší (zhorší) o 6 dB	systém se rozkmitá.