

Srovnání síťových procesorů



Jan Kaštil

Brno University of Technology, Faculty of Information Technology
Božetěchova 2, 612 00 Brno, CZ
www.fit.vutbr.cz/~ikastil



INVESTICE DO ROZVOJE VZDĚLÁVÁNÍ

3 Úvod

4 Freescale – PowerPC s QUICC

6 CAVIUM – ECONA

7 CAVIUM – OCTEON

9 RMI – XLR family

10 Broadcom

Požadavky na síťový procesor

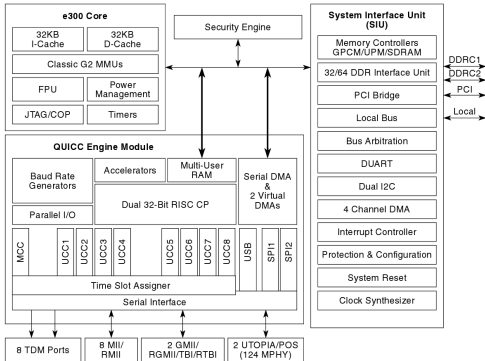
- Od jednoduchých routřřků po 100Gbps systémy
- Propustnost od 100Mbps výše
- Přelom LowEnd HighEnd je na 100Mbps hranici

Srovnání procesorů

- Různé HW architektury
- Málo dostupná dokumentace
- Spoléhají na HW akcelerátory

Vyhledání

- Neexistuje centralní databáze síťových procesorů
- Zaměření na velké odběratele – ceny procesorů nejsou volně dostupné
- Někteřř výrobci ani nereagují na obyčejné emaily



Možnosti UCC

- 1 Gbps ethernet
- Podpora IPv4 nebo IPv6
- Další komunikační protokoly

Architektura QUICC

- 8 UCC bloků
- 2 RISC jádra
- DMA řadič

Architektura čipu

- e300 PowerPC jádro
- Kryptografický akcelerátor
 - Podpora IPsec, SSL/TLS, SRTP atd.
 - Programovatelné HW jednotky
- 2x řadič DDR RAM

Vyvojova deska

- 4x Ethernet – 2x 1Gbps a 2x 100Mbps
- Podpora softwarových nástrojů
- Dostupná dokumentace z freescale.com
- Cena 999 USD na webu Freescale
- Cena od 6000 na webu Farnellu

Router

- Router MikroTik RB1000 Desktop – 483.01 Euro
- Routuje s propustností až 2.1 Gbps

Samotný processor

- Možnost objednat vzorky zdarma
- Cena kusového množství: od 2 do 5 tisíc ve Farnellu

Architektura procesoru

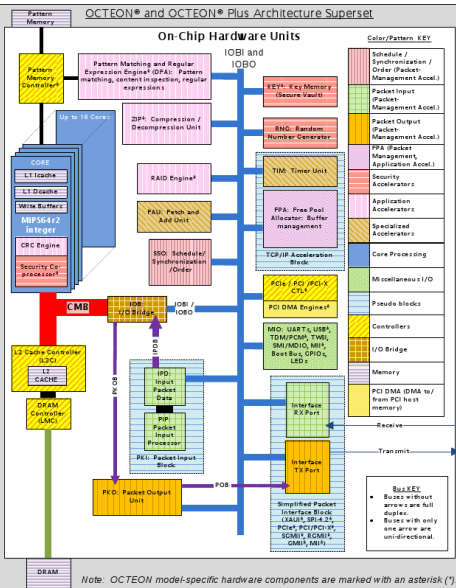
- 1 – 2 ARM jádra
- Tři řady lišící se výkonem a výbavou
- Spotřeba 1 – 3 W

Řada CNS11XX a CNS12XX

- Jedno ARM jádro
- 2Gbps ethernet rozhraní
- HW podpora NATu, L3/L4 routování a DPI
- HW podpora IPv4 filtrování a výpočtu kontrolních součtů

Řada CNS3XXX

- 2 ARM jádra
- 3 Gigabitové ethernet porty
- HW podpora NATu, QoS, IPv4/IPv6 routing, DPI, Šifrování?



Architektura processoru

- PKI zajistí přijetí paketů a rozmístění do flow
- Až 32 MIPS jader
- Jádro obsahuje CRC a Bezpečnostní jednotku
- Hardwarová podpora plánování a zámeků
- HW vyhledávání vzorů a komprese
- PKO zajistí odeslání zpracovaných paketů
- Velké množství I/O portů
- Kryptograficky bezpečná paměť klíčů
- Spotřeba desítky W

Santec

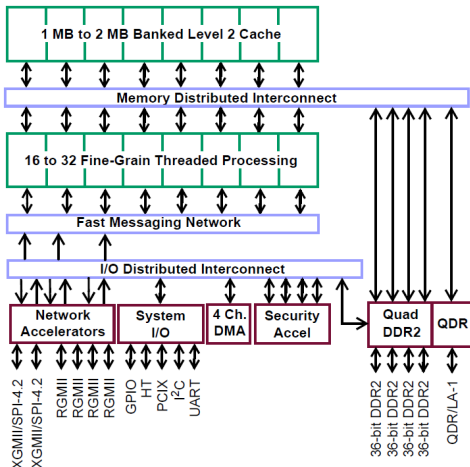
- Oficiální distributor pro Evropu
- Trvá na podpisu NDA

Cavium University Program

- Dostupná základní dokumentace
- Slevy pro university
- Normální cena mezi 6000 až 8000 USD
- Universitní cena okolo 3500 USD

Semptian

- Vlastní desky s OCTEON
- I relativně pomalé a levné varianty (MC1400)



Architektura XLR

- Až 8 MIPS jader
- 4 cestný MT/jádro
- 800 MHz – 1.2GHz
- 4 HW akcelerátory šifrování
- TCP checksum HW
- HW distribuce paketů mezi jádra
- Málo dostupné dokumentace

Dostupnost

- Dostupná vývojová deska – 12000 USD
- Dostupnost procesoru neznámá

Processor BCM1125

- Jednojádrový MIPS processor – existují vícejádrové verze
- 2x vestavěný 1Gbps ethernet MAC
- Spotřeba od 4W při 400MHz, rozsah frekvencí 400 – 800 MHz
- Až 4.3 Mpps při IPv4 look-up
- Dokumentace je volně dostupná

Děkuji za Pozornost!!